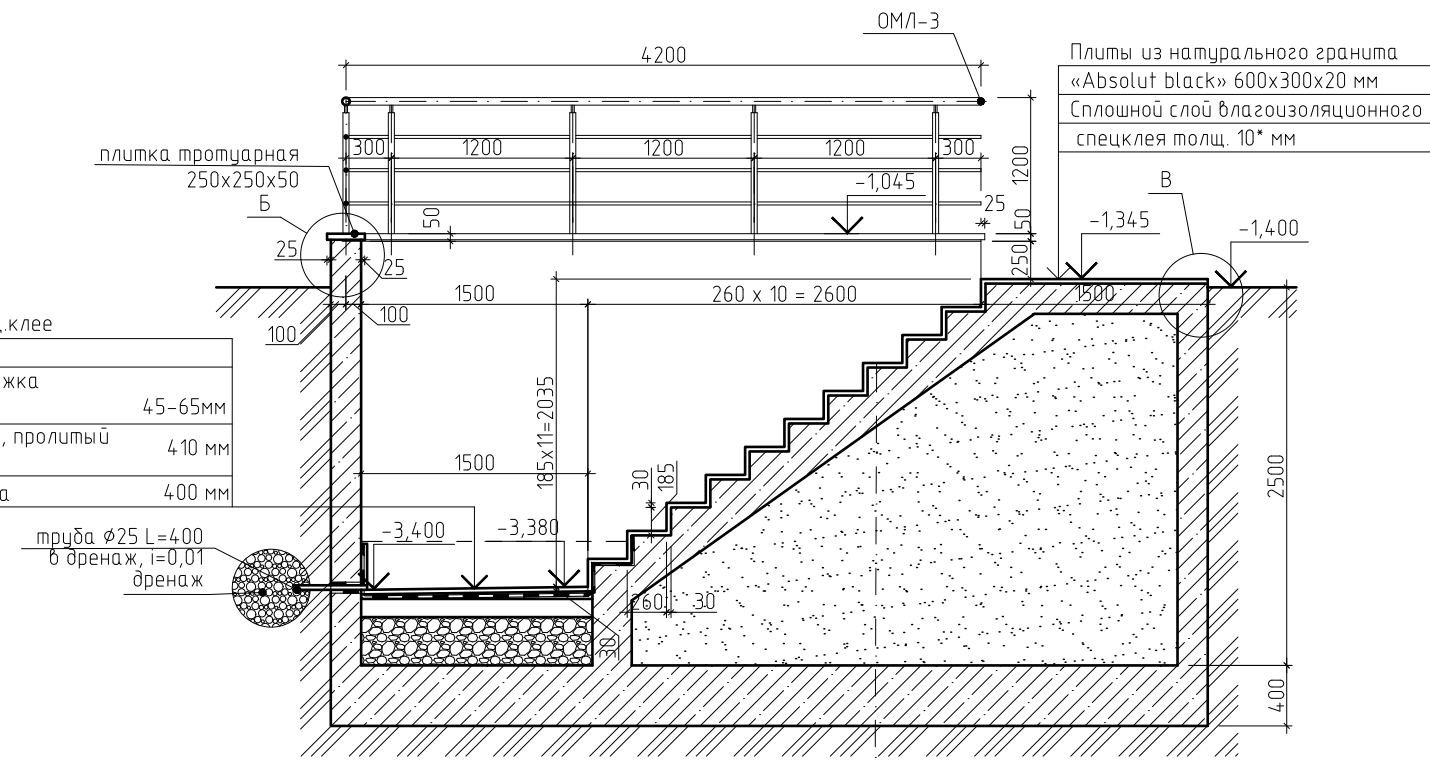
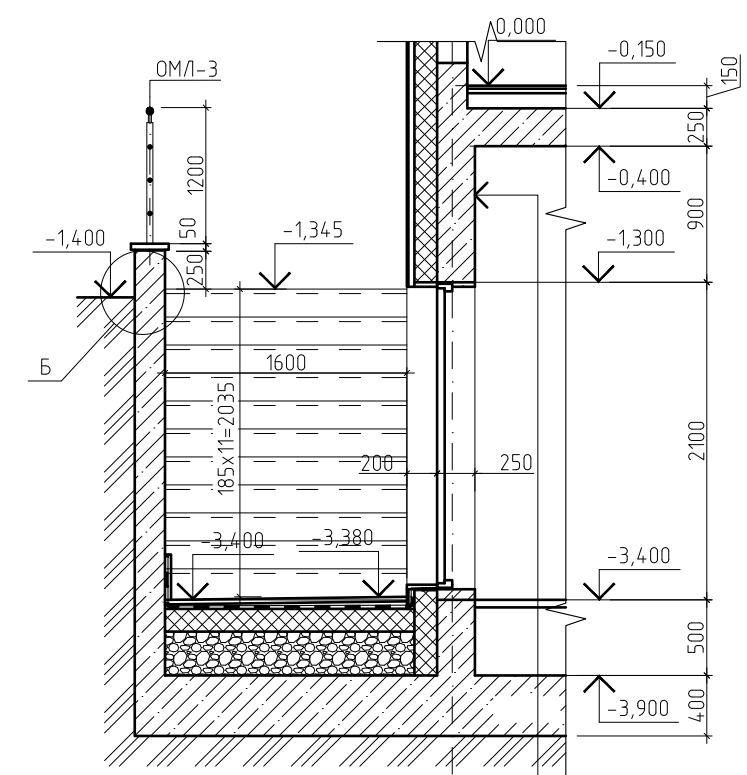


А - А



керамогранит на спец.клею
гидроизоляция 2 слоя
армированная ц.п. стяжка
по уклону 45-65мм
керамзитовый гравий, пролитый
ц.п. молочком 410 мм
монолитное ж/б плита 400 мм

Б - Б

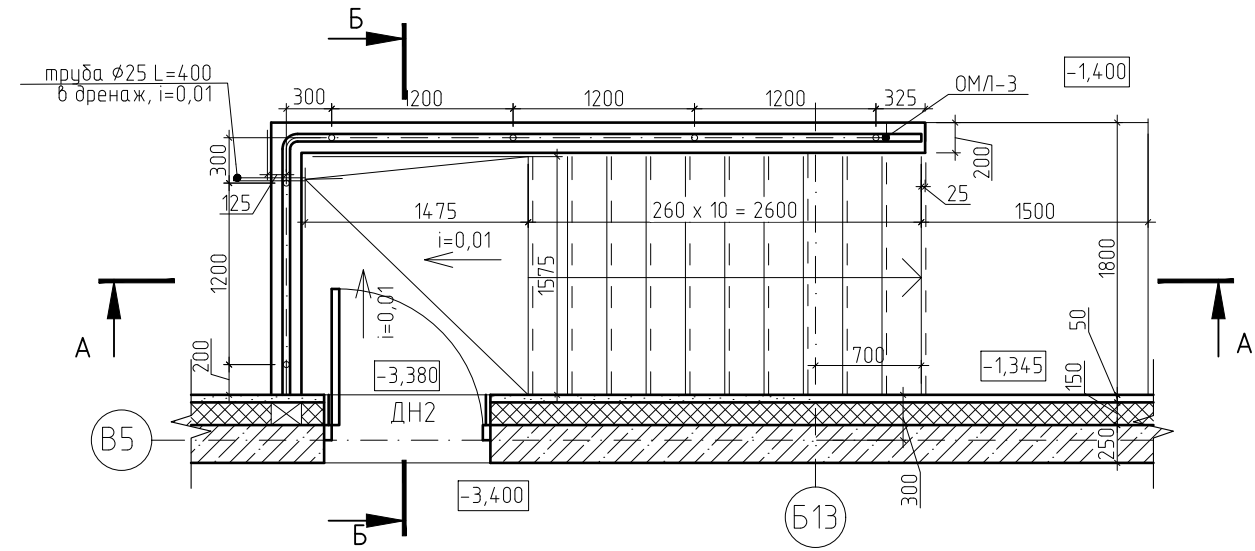


штукатурка, шпаклевка, покраска 20мм
монолитная ж/б стена 250мм
экструзионный пенополистирол 100мм
облицовка натуральным гранитом

Примечания:

1. Раздел см. совместно с разделами КЖ04, АР0.
2. Гидроизоляцию завести на стену на h=300мм.
3. Лестница см. лист 2
4. Ограждение металлическое из нержавеющей стали
5. Данный лист - облицовку лестниц площадок плитами из натурального гранита, ограждения см. совместно с комплектом АР-1 листы 1 (Примечания), 11-15
6. При установке оконных и дверных блоков в наружные ограждающие конструкции выполнить утеплитель наружных стен с заводской утеплителем по контуру в проем мин. на 30-50 мм согласно технологическим решениям фирмы-поставщика фасадной системы.
7. Узел Б см. АР0 лист 10
8. Узел В см. АР0 лист 9

ИНВ.96533



СПЕЦИФИКАЦИЯ ИЗДЕЛИЙ И МАТЕРИАЛОВ

| НАИМЕНОВАНИЕ | ЕД. ИЗМ | КОЛ-ВО | ВЕС ЕД., кг | ПРИМЕЧАНИЯ |
|--------------|------------------|--------|-------------|---------------------|
| ОМЛ-3 | труба 50x4 | п.м | 5,9 | ограждение лестницы |
| | труба 20x2 | п.м | 17,7 | |
| | труба 40x4 L=850 | шт. | 6 | |

| Изм. | Кол.уч | Лист | №Док | Подп. | Дата |
|------------|----------|------|------|-------|-------|
| Разработал | Артемьев | | | | 04.18 |
| Проверил | Ткаченко | | | | 04.18 |
| ГАП | Ермаков | | | | 04.18 |
| Нач.м.ст. | Ткаченко | | | | 04.18 |
| Н.контр. | Макарова | | | | 04.18 |

| | | | | | |
|--|--|-------------------|--|-------------------------------|------|
| ±0.000=222.00 | | Шифр: 2073-16 ДС2 | | АР0 | |
| Заказчик: ООО "Комплекс "Серебряный бор"" "Конгресс-центр" ООО "Комплекса "Серебряный бор"" по адресу: М.О., Клинский район, участок вблизи деревень Шарино и Денисово (бывший военный городок №26В) | | | | | |
| Архитектурные решения подземной части | | | | Стадия | Лист |
| | | | | Р | 8 |
| Лестница Л-3 | | | | ЗАО "Капстройпроект" АПМ-3 | |

| | |
|----------------|-------|
| Согласовано: | 04.18 |
| Кабанова | |
| КР | |
| Взам. инв. № | |
| Подпись и дата | |
| Инв.№ подл. | |