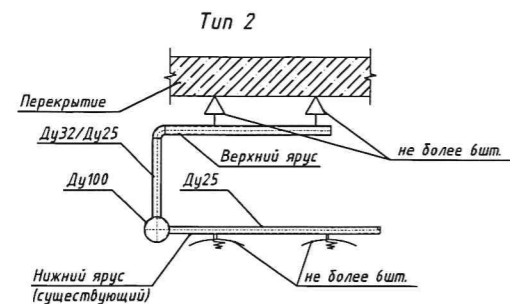
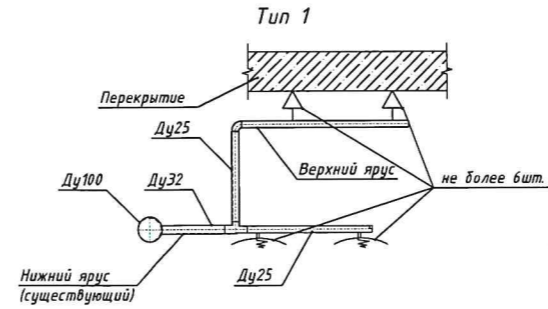
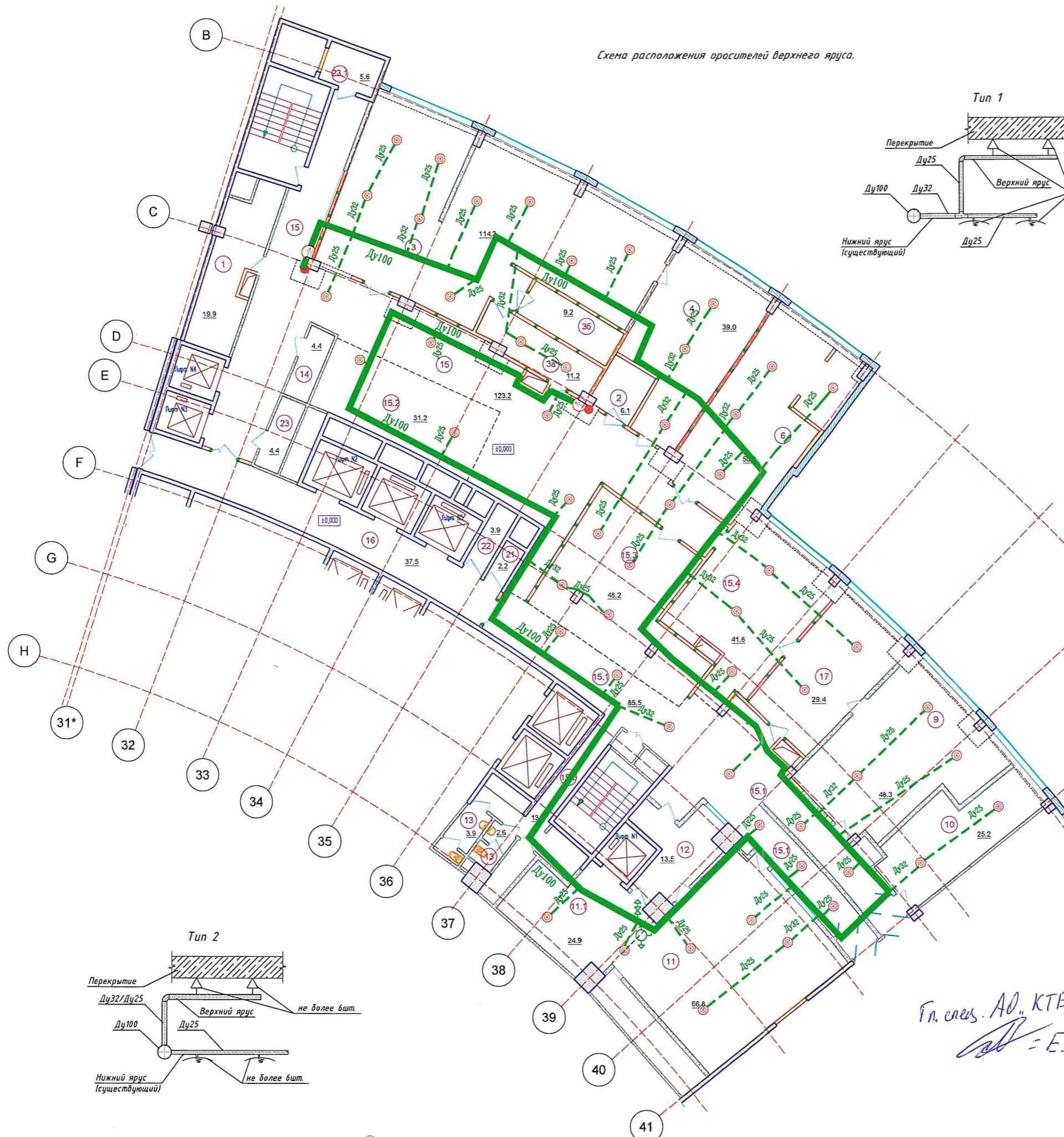


Схема расположения оросителей верхнего яруса.



ЭКСПЛИКАЦИЯ ПОМЕЩЕНИЙ

N/N п.п.	Наименование помещений	Площадь м²	Катег. по пож. опасн.
1	Кладовая суточного хранения	19,9	В3
2	Моечная оборотной тары кондитерского цеха	6,1	Д
3	Кондитерский цех	114,3	В3
3а	Кладовая сухой продукции кондитерского цеха	11,2	В3
3б	Моечная инвентаря кондитерского цеха	9,2	Д
4	Экспедиция кондитерского цеха	39,0	В3
6	Горячий цех	50,0	В3
9	Холодный цех №2	48,3	В3
10	Административное помещение	25,2	
11	Моечная столовой посуды в т.ч.:	91,7	Д
11.1	зона моечной (грязное отделение)	24,9	
12	Сервизная	13,5	
13	Санузел персонала	6,5	
14	Кладовая уборочного инвентаря	4,4	В4
15	Помещение цеха, в т.ч.:	343,2	В4
15.1	Зона выдачи готовых блюд	85,5	
15.2	Зона холодных камер суточного запаса	31,2	
15.3	Зона кулинарной обработки цеха	48,2	
15.4	Зона холодного цеха №1	41,6	
15.5	Служебная зона цеха	13,5	
16	Лифтовой тамбур	37,5	
17	Моечная цехового инвентаря	29,4	Д
21	Тех. помещение	2,2	В4
22	Тех. помещение	3,9	В4
23	Подсобное помещение	4,4	В4
23.1	Подсобное помещение	5,6	В4

Общие указания
 Общее количество спринклеров в одной секции установки пожаротушения с учетом оборудования Объекта защиты не превышает 800шт.
 При проектировании систем трубопроводов спринклерных установок учитываются следующие требования:
 - на одной ветви распределительных трубопроводов спринклерных установок устанавливается не более шести оросителей;
 - расстояние от розетки спринклерного оросителя до плоскости перекрытия (покрытия) принимается от 0,08 до 0,4м.
 - при устройстве установок пожаротушения в помещениях, имеющих технологическое оборудование и площадки, горизонтально или наклонно установленные вентиляционные короба с шириной или диаметром свыше 0,75 м, расположенные на высоте не менее 0,7 м от плоскости пола, если они препятствуют орошению защищаемой поверхности, следует дополнительно под эти площадки, оборудование и короба установить спринклерные оросители.
 - нормативная интенсивность подачи воды составляет 0,12л/см² (согласно СП5.13130.2009). Расчетная площадь тушения принята - 120кв.м, расстояние между спринклерными оросителями, устанавливаемыми в защищаемых помещениях не превышает 3,0м, до стен - не более 2,0м
 - подключение проектируемых веток спринклерных оросителей (Dу25-40) осуществить к магистральной сети Dу100, подключенной к существующей магистральной кольцевой сети Dу150 с установкой сигнализаторов потока жидкости.
 - подключение верхнего яруса допускается в соответствии с узлами по Тип 1 и Тип 2.

УСЛОВНЫЕ ОБОЗНАЧЕНИЯ

- ороситель спринклерный СВ00-РНО0,60-Р1/2/Р57.В3-«СВН-К115»
- сигнализатор потока жидкости Dу 100 VSR-F
- воздухоотводчик
- спускной вентиль
- трубопровод из стальных эл.сварных труб ГОСТ 10704-76 (проектируемый)
- два пожарных крана

Гл. инж. А.О. КТБНБ
 = Е.Г. Акуленко =

				8-1905Г-АПТ		
				Капитальный ремонт и переоборудование помещения -1, 2, 3 этажи производственных помещений ресторанов "Калинка" и "Галактика" ПАО "Космос", расположенного по адресу: 129366, г. Москва, проспект Мира, дом 150.		
Изм.	Кол.уч.	Лист № док.	Подп.	Дата	Специя	Лист
Разработал	Хисанудинов			10.19	Р	5
Проверил	Раскошный			10.19		
Н. контр.	Раскошный			10.19		
				Сети водного пожаротушения. Ресторан «Галактика»		
				План АПТ 3-го этажа кухни ресторана "Галактика" М 1:100		

Согласовано
 Подп. и дата
 Инв. № подл.

Нач. отдела тех. безопасности И.И. Нелюбов