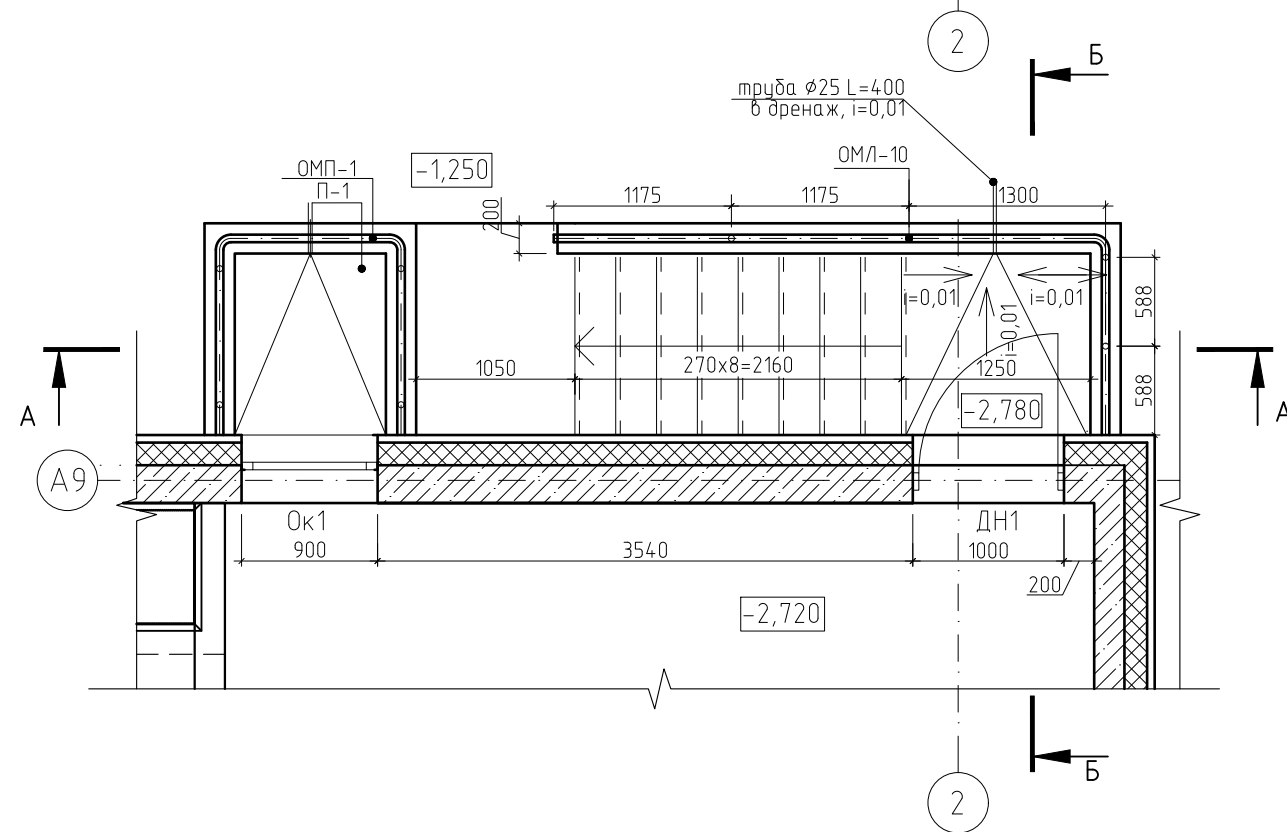
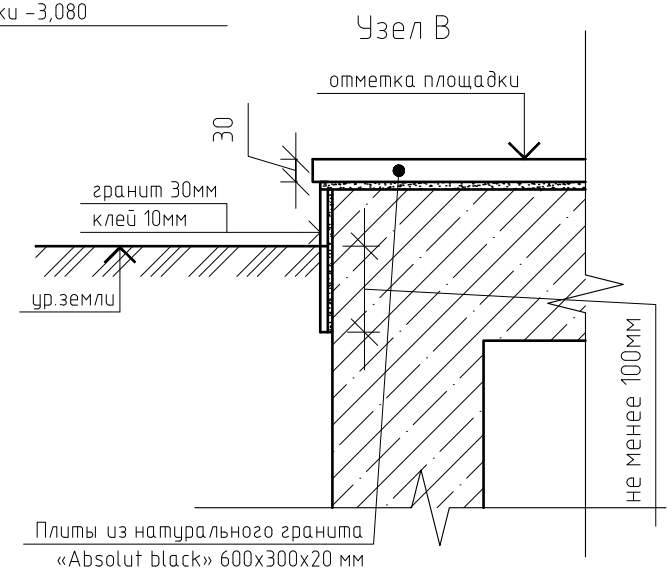
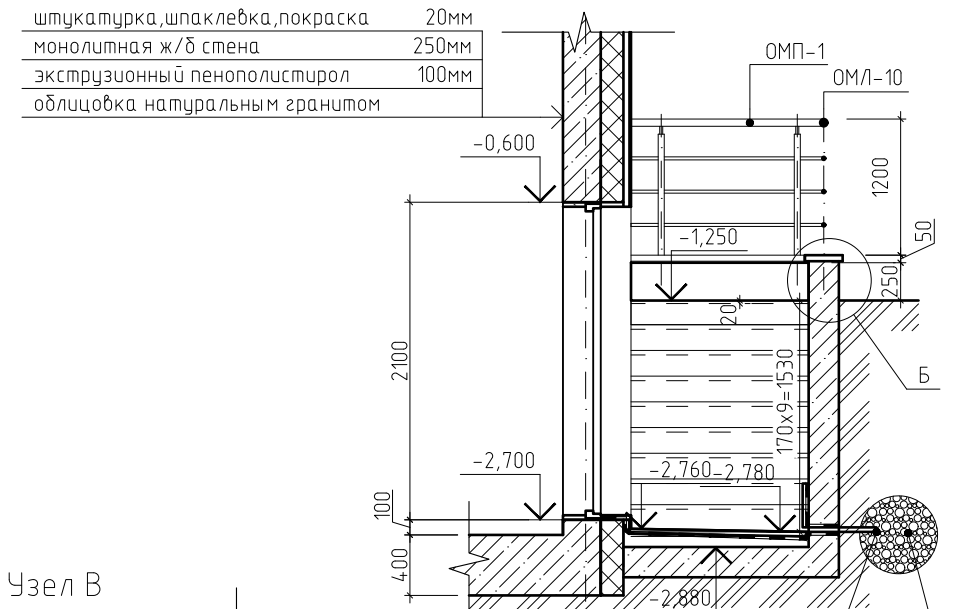
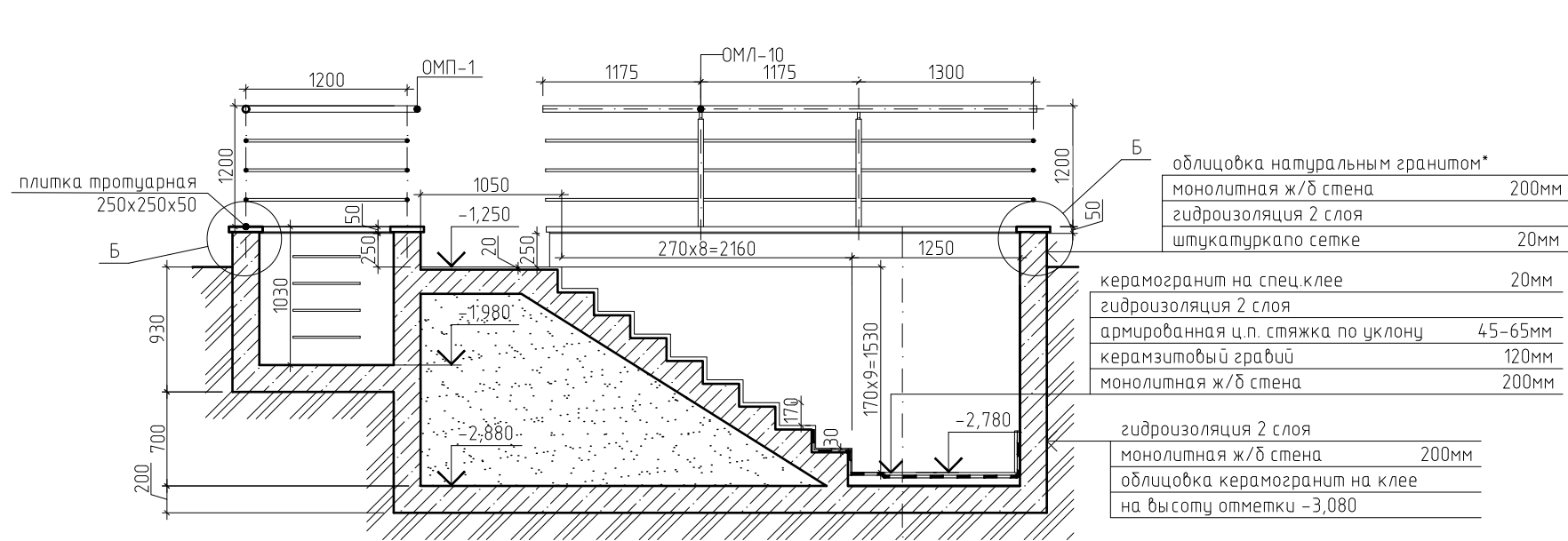


A - A

Б - Б



Примечания:

1. Раздел см. совместно с разделами КЖ04, АР0.
2. Гидроизоляцию завести на стену на h=300мм.
3. Лестница см. лист 2
4. Ограждение металлическое из нержавеющей стали
5. Данный лист - облицовку лестниц площадок плитами из натурального гранита, ограждения см. совместно с комплектом АР-1 листы 1 (Примечания), 11-15
6. При установке оконных и дверных блоков в наружные ограждающие конструкции выполнить утеплитель наружных стен с заводкой утеплителя по контуру в проем мин. на 30-50 мм согласно технологическим решениям фирмы-поставщика фасадной системы.
7. Узел Б см. АР0 лист 10

ИНВ.96533

СПЕЦИФИКАЦИЯ ИЗДЕЛИЙ И МАТЕРИАЛОВ

НАИМЕНОВАНИЕ	ЕД. ИЗМ	КОЛ-ВО	ВЕС ЕД., кг	ПРИМЕЧАНИЯ
ОМЛ-10	труба 50x4	п.м	4,97	ограждение лестницы
	труба 20x2	п.м	13,7	
	труба 40x4 L=850	шт.	3	

±0.000=222.00						Шифр: 2073-16 ДС2			АР0		
Заказчик: ООО "Комплекс "Серебряный бор"" "Конгресс-центр" ООО "Комплекса "Серебряный бор"" по адресу: М.О., Клинский район, участок вблизи деревень Шарино и Денисово (бывший военный городок №26В)											
Изм.	Кол.уч	Лист	№Док	Подп.	Дата	Архитектурные решения подземной части			Стадия	Лист	Листов
Разработал	Артемьев				04.18				Р	9	
Проверил	Ткаченко				04.18						
Г.АП	Ермаков				04.18						
Нач.маст.	Ткаченко				04.18	Лестница Л-10			ЗАО "Капстройпроект" АПМ-З		
Н.контр.	Макарова				04.18						

Согласовано:	Кабанова	04.18
КР		
Подпись и дата	Взам. инв. №	
Инв.№ подл.		